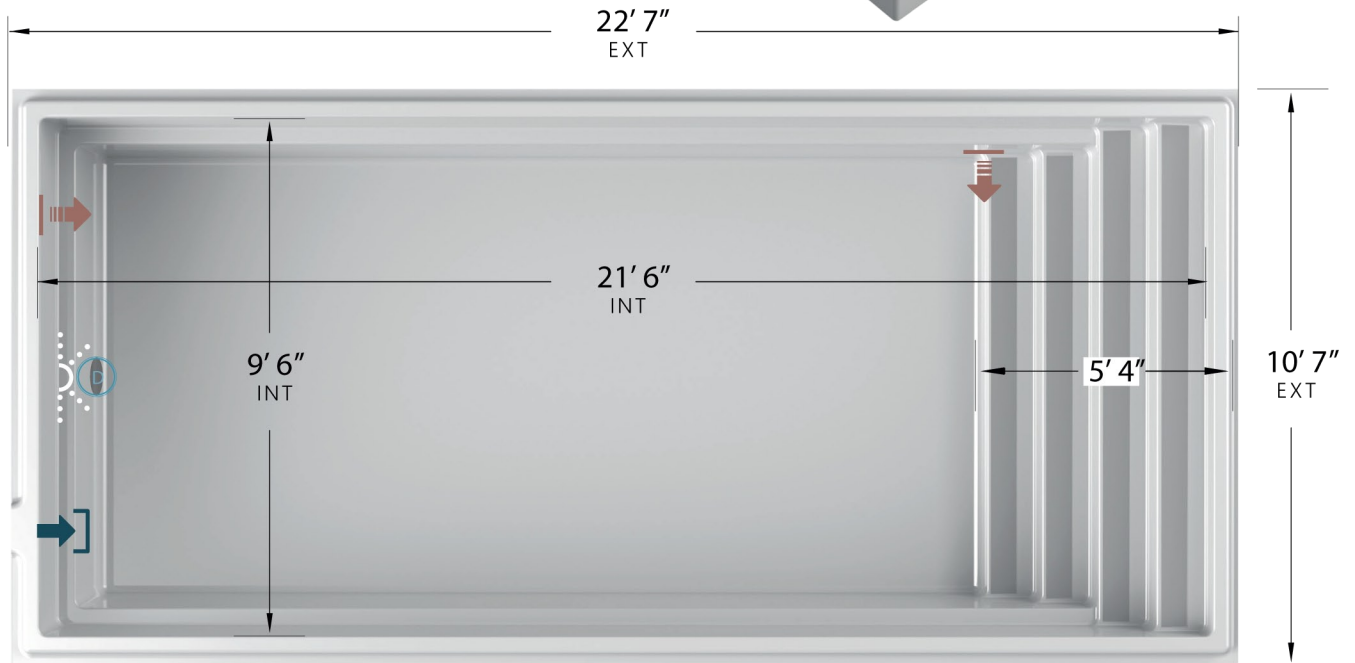


# S-1123



**CAPACITÉ**  
6022 gallons US  
22 800 litres



**LÉGENDE**

ÉCUMOIRE → ]	DRAIN DE FOND LATÉRAL (D)	RETOUR D'EAU ← ]	LUMIÈRE DEL (Light symbol)	COULEURS LOUP SAUVAGE (Grey) ÉCUME DE MER (White)
--------------	---------------------------	------------------	----------------------------	---



Les informations figurant sur ce document ne sont fournies qu'à titre indicatif.